

# SKYNET

SISTEMA COSTRUTTIVO ANTISISMICO  
PER VESPAI E COMPENSAZIONI DI QUOTA



[GeoplastGlobal.com](https://www.GeoplastGlobal.com)

# VANTAGGI



Una soluzione sostenibile e tecnologicamente avanzata che unisce prestazioni elevate e convenienza economica. Il sistema garantisce un'elevata capacità portante ed è conforme alle normative internazionali, assicurando affidabilità e sicurezza nel tempo.

Grazie all'installazione intuitiva e veloce, semplifica le operazioni in cantiere e riduce i tempi di realizzazione. Inoltre consente un significativo risparmio di calcestruzzo, rendendolo una scelta efficiente e responsabile.

Ideale per applicazioni su fondazioni e su terreni soggetti a espansione, dove stabilità e durabilità sono fondamentali.



**CONFORME AD  
EUROCODICE**

Il solaio nervato creato con Skynet è un classico solaio sospeso calcolato secondo le principali norme internazionali, fra cui l'Eurocodice.



**VESPAIO  
ANTISISMICO**

L'unico vespaio antisismico che permette la realizzazione di una sopraelevazione strutturale con la possibilità di vincolare gli appoggi alla fondazione.



**SEMPLICITÀ DI  
CASSERATURA**

Skynet è una cassetta a perdere che semplifica le operazioni di cantiere, coniugando la grande flessibilità dei classici casseri da vespaio con una soluzione tecnica innovativa.

# LA SOLUZIONE

Il sistema Skynet, comparato ai sistemi tradizionali, forma una soletta nervata rialzata dalle fondazioni o dal terreno per mezzo di pilastri con diametro conforme alle normative e posizionati secondo le richieste progettuali. Grazie ai pilastri da Ø250 o Ø300 mm il sistema è antisismico.

Skynet è estremamente innovativo: la puntellazione è costituita da una serie di tubi Ø125 mm lasciati vuoti durante la fase di getto.

In tal modo si limita la quantità di calcestruzzo che viene convogliato solo nelle strutture portanti d'interesse ovvero:

- la piastra nervata sopraelevata;
- i pilastri di strutturali Ø250 o Ø300 mm;

La piastra nervata superiore richiama il noto solaio cassettonato con un'altezza interna di 20 cm e una luce tra le nervature di 70,8 cm.

Skynet è la soluzione ideale per:

## RIEMPIMENTO

## STRUTTURALE VESPAIO

## ANTISISMICO

## RIEMPIMENTO TRA PLINTI

## SOPRAELEVAZIONI E RAMPE

## PLAZA / AMENITY DECKS

## VESPAI E VANI TECNICI



Skynet, l'innovativo sistema brevettato di casseforme modulari per la formazione di solette nervate sopraelevate conformi a Eurocodice ed American Concrete Institute (NTC2018, EC2, ACI318).

# CONFORME A EUROCODICE/NTC2018/ACI318

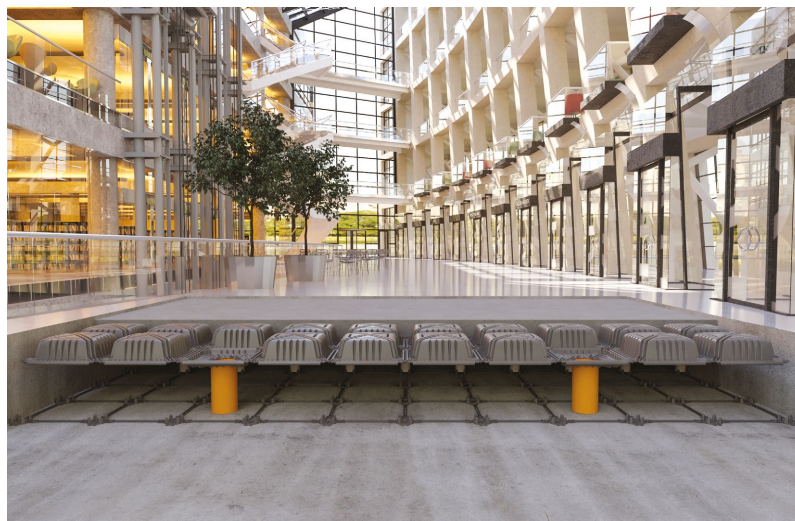
## 1

Il sistema prevede la creazione di una struttura in calcestruzzo armato composta da colonne e soletta nervata. Le colonne rispettano le dimensioni minime imposte dai codici internazionali e permettono dunque di giustificare sismicamente il vespaio o rialzo strutturale. Una griglia formata da basi e distanziatori permette di individuare con facilità la posizione dei tubi da installare facilitando la posa di eventuali servizi e creando la base del sistema di puntellazione.



## 2

Gli elementi che vanno a formare il sistema portante sono quindi i tubi Ø250 mm / Ø300 mm ed i casseri per la piastra nervata. Skynet si distingue dagli altri sistemi costruttivi per vespai e rialzi di quota per essere elemento strutturale e antisismico.



## 3

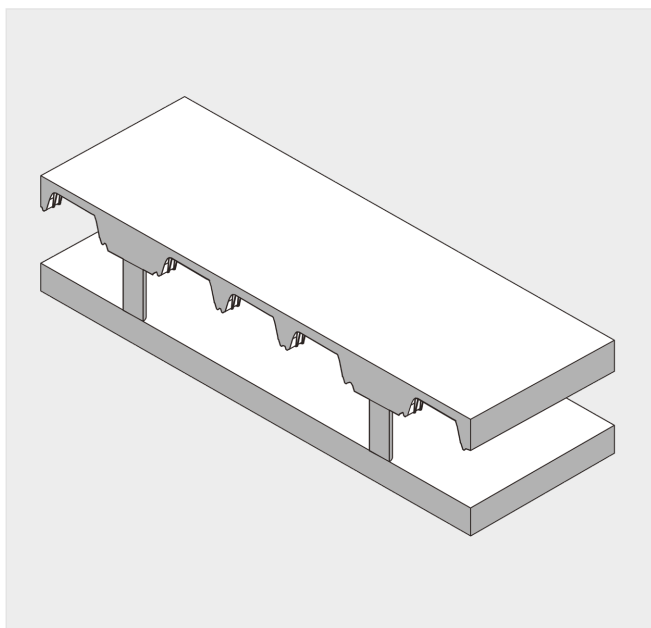
A maturazione del calcestruzzo la struttura portante risulta essere un solaio nervato su pilastri, conforme a quanto richiesto dalle norme NTC2018, EC2, ACI318.

La modularità del sistema permette di variare la distanza degli appoggi e lo spessore della soletta in funzione delle necessità di progetto garantendo al sistema la possibilità di gestire carichi statici e dinamici di rilievo.



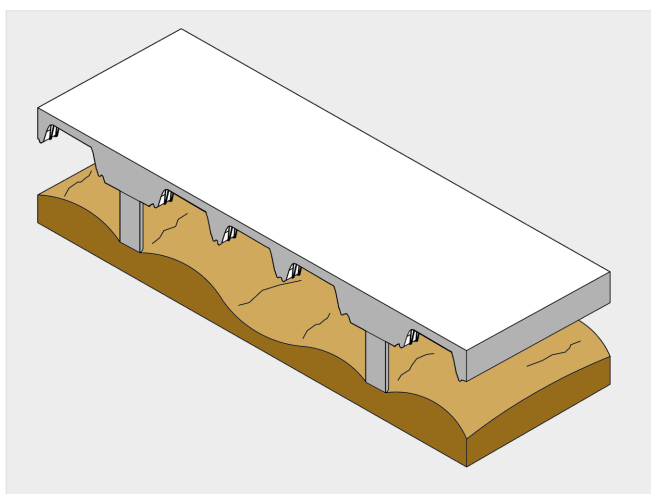
# CAMPI DI APPLICAZIONE

## UTILIZZO AL DI SOPRA DI OPERE DI FONDAZIONE



- L'unico cassero a perdere per riempimento strutturale conforme alle normative mondiali di riferimento.
- Unico vespaio strutturale in grado di assorbire gli sforzi sismici.
- Intuitivo e semplice nella posa, consente un risparmio in termini di tempo superiore all'80%.
- Importante risparmio grazie al minor consumo di calcestruzzo rispetto ai sistemi tradizionali.
- Può raggiungere altezze elevate (sino a 3 m).
- Capacità portanti estremamente elevate.
- La struttura della griglia di base permette una miglior previsione nell'installazione degli impianti.
- Ventilazione a 360° dell'intercapedine creata.
- Sostenibilità ambientale del sistema data dall'utilizzo di materiali rigenerati.

## UTILIZZO SU TERRENI ESPANDENTI



- L'intercapedine creata consente l'espansione e la contrazione del terreno garantendo stabilità.
- La notevole elasticità della piede Flex permette alla struttura di adattarsi all'andamento del terreno.
- La piede Flex garantisce l'integrità degli elementi strutturali portanti.
- Dinamicità della piede Flex all'espansione del terreno.
- La piede Flex funge da elemento sacrificale evitando deformazioni agli elementi strutturali portanti.

### PIEDE FLEX PER TERRENI ESPANDENTI

La piede Flex è un'importante innovazione, che rende Skynet performante in qualsiasi tipo di condizione, particolarmente in presenza di terreni espandenti.



Il suo funzionamento è molto semplice ed ingegnoso allo stesso tempo.

La struttura della piede Flex è progettata per garantire sostegno ai tubi verticali durante la fase di getto ed allo stesso tempo fornisce flessibilità al sistema, dissipando l'eventuale spinta di un terreno espandente attraverso lo sgancio del tubo. Questo permette quindi al terreno di espandersi senza gravare sulla struttura portante.

# TABELLE DI CARICO SKYNET

Categoria di carico	Carico accidentale distribuito (Kg/m <sup>2</sup> )	Interasse colonne (m)	Armatura cappa + nervatura (kg/m <sup>2</sup> )	Armatura a taglio (kg/m <sup>2</sup> )	Armatura di punzonamento	Incidenza colonne (pz/ m <sup>2</sup> )
Residenziale	200	2,84	4	0	NO	0.12
		4,24	7	1,5	NO	0.06
		5,66	10	3	NO	0.03
Carico Uffici	400	2,84	6	0	NO	0.12
		4,24	10	2	NO	0.06
		5,66	16	4	NO	0.03
Carico carrabile leggero	1000	2,84	10	2	NO	0.12
		4,24	18	3	SI	0.06
Carico carrabile pesante	2000	2,84	12	4	NO	0.12
		4,24	20	5	SI	0.06

I valori riportati nella tabella sovrastante, devono essere considerati puramente indicativi e non sfruttabili per dimensionamenti strutturali. Per questo scopo, contattare l'ufficio tecnico Geoplast.

È stato considerato un carico permanente di 3.00kN/m<sup>2</sup> per ogni caso. Le classi di carico sono state calcolate considerando un'altezza del sistema pari a 200 cm.

N.B: Materiali considerati: calcestruzzo C25/30 e acciaio tipo B450C.

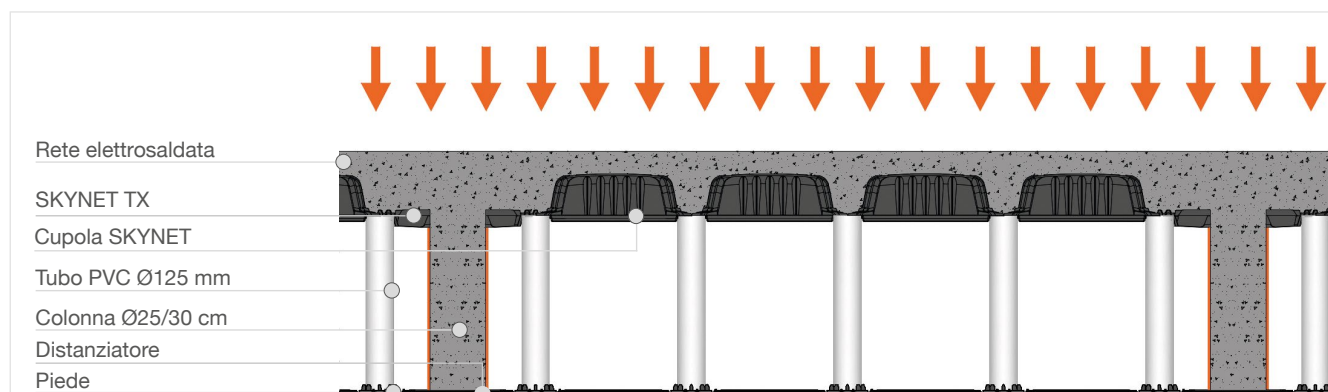
Hc= Altezza colonna  
nc= Numero colonna

## Formula con tubo Ø 25 cm

$$\text{Consumo cls raso del sistema (m}^3\text{/m}^2\text{)} = 0,095 * \left(1 - \frac{0,5 * nc}{Area}\right) + \frac{(0.118 + 0.049 * Hc) * nc}{Area}$$

## Formula con tubo Ø 30 cm

$$\text{Consumo cls a raso del sistema (m}^3\text{/m}^2\text{)} = 0,095 * \left(1 - \frac{0,5 * nc}{Area}\right) + \frac{(0.118 + 0.07 * Hc) * nc}{Area}$$

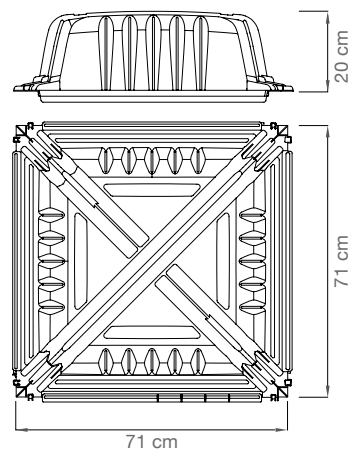


# DATI TECNICI SKYNET



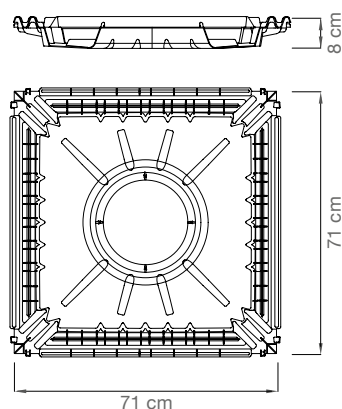
## SKYNET

Dimensioni (cm)	71 x 71 x H20
Materiale	Graplene
Dimensioni imballo (cm)	150 x 150 x H255
N° pezzi per pallet	540
Codice Prodotto	ESKYNET7171



## SKYNET TX

Dimensioni (cm)	71 x 71 x H8
Materiale	Graplene
Dimensioni imballo (cm)	150 x 150 x H255
N° pezzi per pallet	560
Codice Prodotto	ESKYNTX7171



# COMPONENTI DEL SISTEMA



## PIEDE 125

Dimensioni Ø int. mm 125

Materiale	Graplene	Graplene
Dim. imballo (cm)	100 x 120 x H245	Variabile
N° pezzi per pallet	560	Variabile
Codice Prodotto	EBASEMA7171	EPIEFLE0125



## PIEDE FLEX



## TUBO

Ø 125 mm Spessore mm 1,8 / 2,0	Ø 250 mm Spessore mm 2,5 / 2,8	Ø 300 mm Spessore mm 2,5 / 2,8
--------------------------------------	--------------------------------------	--------------------------------------

Dimensioni (cm)	Variabile	Variabile	Variabile
Materiale	PVC		
Codice Prodotto	EELTUBN0000	EELTUBA0000	EELTUBB0000



## DISTANZIATORE

Dimensioni (cm)	50 x 7
Dimensioni imballo (cm)	80 x 120 x H170
N° pezzi per pallet	4400
Codice Prodotto	EDISTEM7171



## LISTELLO

Dimensioni (cm)	8 x 150 x H11
Materiale	EPS
Codice Prodotto	EELLISS0150



**Geoplast**  
Building beyond together

Geoplast S.p.A.

Via Martiri della Libertà, 6/8  
35010 Grantorto (PD) - Italy

Tel +39 049 9490289  
Geoplast@Geoplastglobal.com  
GeoplastGlobal.com



rev. 000 03/2026