

## Technisches Datenblatt MODULO H50

### 1. BESCHREIBUNG

Modulschalung aus recyceltem PP für hinterlüftete Fundamente und zur Schaffung einer physikalischen Barriere zwischen Boden und Gebäude



### 2. TECHNISCHE DATEN

Material	-	Recyceltes Polypropylen (PP) 80-90%
	-	Mineralien 0-10%
	-	Recyceltes Polyethylen (PE) 10%
Anteil an Recyclingmaterial	%	100
Farbe	-	Schwarz
Abmessungen *	cm	71x71x H50
Gewicht	kg	3.25 (± 10%)
Betonverbrauch am Rande der Schalung **	m <sup>3</sup> /m <sup>2</sup>	0.076
Implantatdurchgang	mm	1x Ø400mm / 2x Ø220mm
Auflagefläche des Stapels	cm <sup>2</sup>	157
Anzahl der Stäbe pro m <sup>2</sup>	-	2
Installationszeiten	m <sup>2</sup> /h Handwerker	100
Herstellungsort	-	Italien

\* In Anbetracht des recycelten Materials sollten die Maßnahmen mit einer Toleranz von ± 1,5 % in Betracht gezogen werden.

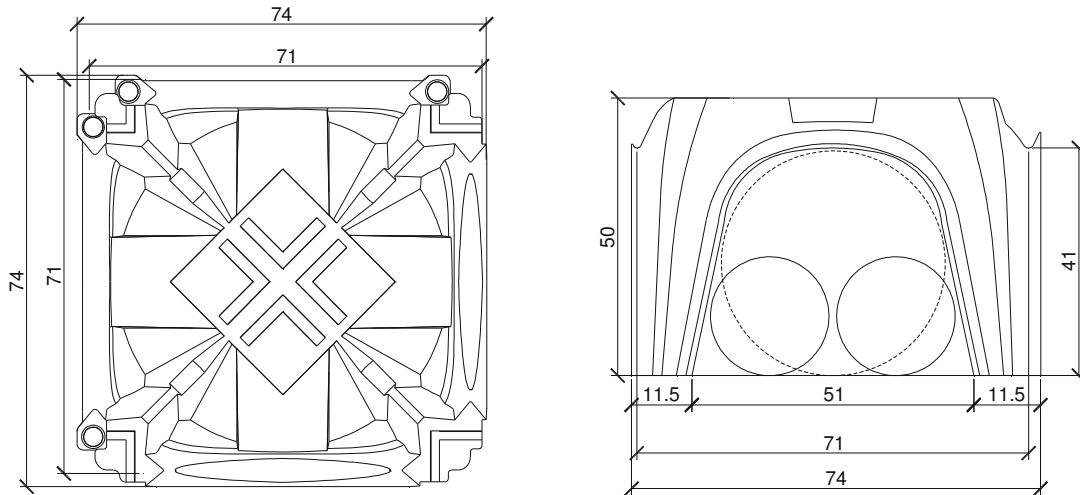
\*\* Das Volumen kann sich je nach Gießbedingungen und Materialtoleranzen ändern

### 3. BELASTUNGSTABELLE

BELASTUNG (Kg/m <sup>2</sup> )	Plattendicke (cm)	ARMIERUNG (mm)	Dicke von Magerbeton (cm)	Kiesdicke (cm)	Bodendruck (Kg/cm <sup>2</sup> )
500	5	Ø5 / 25x25	5		0,42
1,000	5	Ø6 / 20x20	5		0,85
2,500	6	Ø8 / 20x20	10		1,14
5,000	7	Ø8 / 20x20	5	10	1,42
10,000	10	Ø10 / 20x20	5	15	1,35
>10,000	Wird von Fall zu Fall mit dem Technischen Büro von Geoplast geprüft				

\* Es liegt in der Verantwortung des Planers, zu beurteilen, ob der Installationsplan in der Lage ist, die angegebenen Drücke zu gewährleisten.

#### 4. TECHNISCHE ZEICHNUNGEN

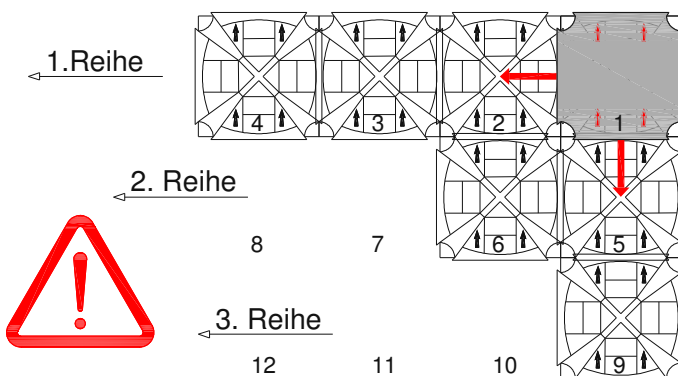


#### 5. VERPACKUNG UND TRANSPORT

Produkt-Code	-	EMODULO7150
Größe Verpackung	cm	151 x 151 x H230
Art der Verpackung	-	Gestapelt und in Plastikfolie verpackt
Menge pro Palette	pz	300
Fläche pro Palette	m <sup>2</sup>	150
Brutto-Halsgewicht	kg	976

#### 6. VERLEGEMETHODE

Das Modul wird von rechts nach links und von oben nach unten verlegt, wobei der aufgedruckte Pfeil immer nach oben zeigt. Es ist wichtig, den korrekten Sitz der Füße zu überprüfen.



*Bevor Sie mit der Montage der Elemente beginnen, empfehlen wir Ihnen, die Geoplast®-Projekttabellen zu konsultieren, um die Elemente entsprechend zu positionieren. Für eine fachgerechte Installation unter Beachtung der Sicherheitsvorschriften beachten Sie bitte das Installationshandbuch..*

## Technisches Datenblatt GEOBLOCK H50

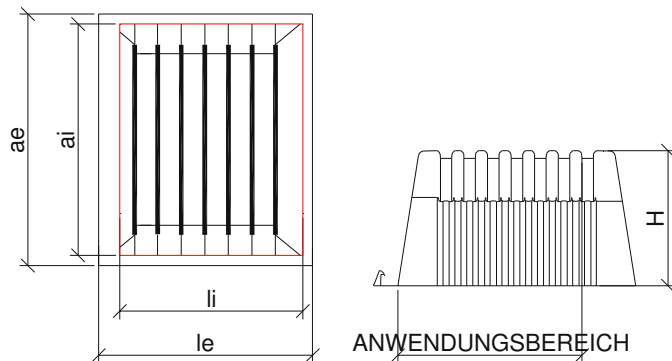
### 1. BESCHREIBUNG

Einstellbare Extensionsverlängerung für Modulo zur Herstellung von belüfteten Unterflurhohlräumen und Fundamentbalken in einem einzigen Betoniervorgang.



### 2. REFERENZMAßE

Höhe (H)	cm	43
Nettbreite (ai)	cm	50.8
Netzlänge (li)	cm	45.6
Breite (ae)	cm	55.4
Länge (le)	cm	51
Zwischenraum	cm	3.5
Maximale Ausdehnung	cm	37
Gewicht	kg	2.17



### 3. VERPACKUNG UND TRANSPORT

Produkt-Code	-	EMOGBLO0050
Größe Verpackung	cm	100 x 120 x H225
Art der Verpackung	-	Gestapelt in Paletten
Menge pro Palette	pz	200
Palettengewicht (mit Palette)	kg	450

## Technisches Datenblatt CARTONPLASTICO H50

### 1. BESCHREIBUNG

Modulo Seitenverschluss zur Realisierung von belüfteten Unterflurhohlräumen und Fundamentbalken in einem Strahl.



### 2. REFERENZMAßE

Höhe (H)	cm	50+7
Dicke	cm	0.4
Länge	cm	200
Gewicht	kg	1.22

### 3. VERPACKUNG UND TRANSPORT

Produkt-Code	-	EMOFGET0050
--------------	---	-------------