

Scheda tecnica NUOVO ELEVETOR

1. DESCRIZIONE

Sistema modulare e monouso per fondazioni ventilate fino a 300 cm di altezza per la creazione di una barriera fisica tra il terreno e l'edificio.



2. CARATTERISTICHE TECNICHE

Materiale cassero e griglia	-	Polipropilene riciclato (PP) 97-99%
	-	Additivi 1-3%
Materiale tubo	-	Polivinilcloruro (PVC) circa 75%
	-	Carbonato di calcio circa 25%
	-	Cere / Diossido di titanio circa 1-2%
Percentuale di materiale riciclato (riferito a cassero e griglia)	%	100
Colore cassero e griglia / tubo	-	Nero / Arancione
Dimensioni cassero*	cm	58 x 58 x H15
Dimensioni griglia*	cm	58 x 58 x H2.5
Peso cassero / griglia	kg	1.43 (± 10%) / 0.41 (± 10%)
Consumo cls a raso del cassero **	m ³ /m ²	[0,037 X (altezza Nuovo Elevetor in m - 0,15)] + 0,030
Luogo di produzione	-	Italia

* in considerazione del materiale riciclato le misure devono essere considerate con una tolleranza del ± 1,5%

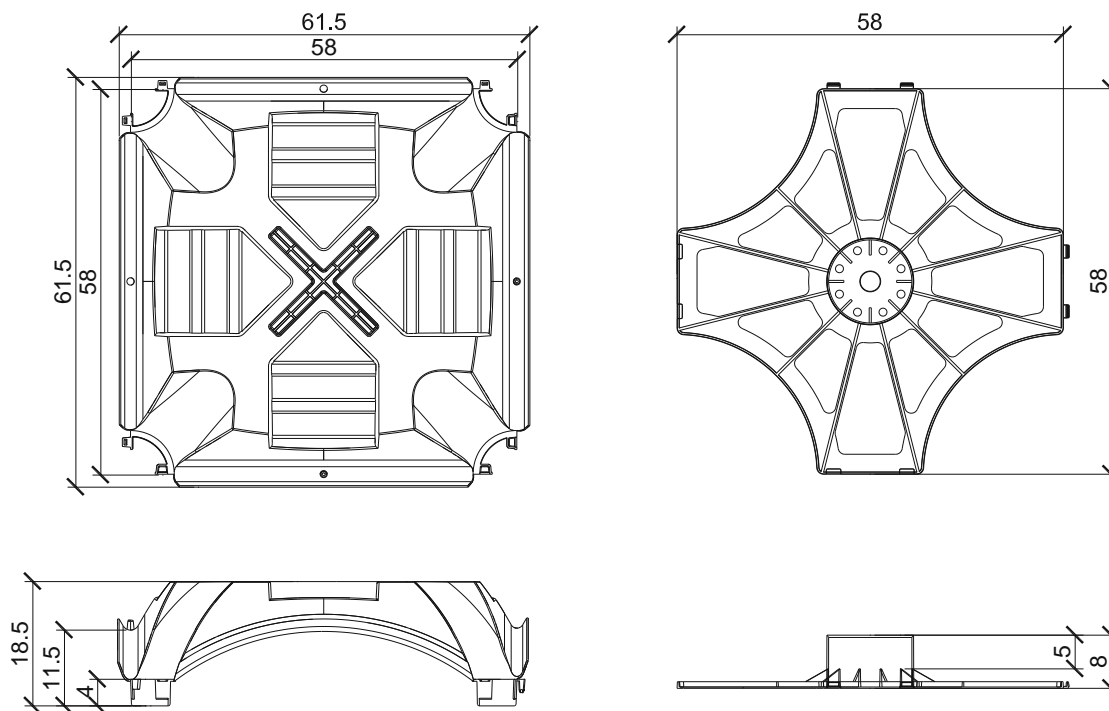
** Il volume è soggetto a variazioni in base alle condizioni di getto e alle tolleranze del materiale

3. PRESSIONI DI CONTATTO AL TERRENO

Carico (daN/m ²)	Spessore cappa (cm)	Armatura	Peso proprio (daN/m ²)	Spessore magrone (cm)	Pressione (daN/cm ²)	Spessore ghiaione (cm)	Pressione al terreno (daN/cm ²)
1.000,00	5,00	Ø6/ 20x20	323,12	-	3,89	-	3,89
				5,00	1,20	-	1,20
				5,00	1,20	10,00	0,46
				10,00	0,58	-	0,58
2.500,00	5,00	Ø8/ 20x20	323,12	5,00	2,47	-	2,47
				5,00	2,47	10,00	0,94
				10,00	1,18	-	1,18
				10,00	1,18	10,00	0,58
5.000,00	7,00	Ø8/ 25x25	373,12	5,00	4,64	-	4,64
				5,00	4,64	10,00	1,76
				10,00	2,22	10,00	1,09
				10,00	2,22	15,00	0,82
10.000,00	10,00	Ø10/ 20x20	448,12	5,00	8,95	30,00	1,09
				10,00	4,29	15,00	1,58
				10,00	4,29	20,00	1,24
				15,00	2,51	20,00	0,91

*È onere del progettista valutare che il piano di posa sia in grado di garantire le pressioni indicate.

4. DISEGNI TECNICI

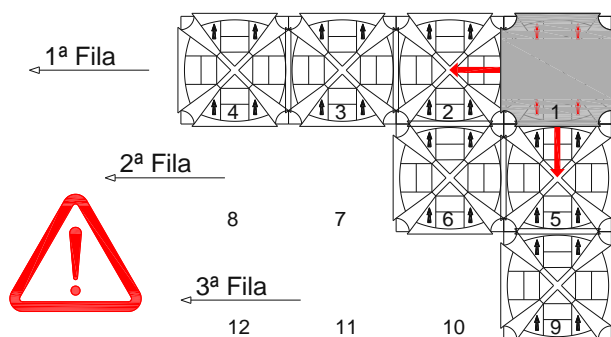


5. IMBALLAGGIO E TRASPORTO

Codice cassero / griglia / tubo	-	EELEVEN5858 / EELBASE5858 / EELTUBOXXX
Dim. Imballo cassero / griglia	cm	120 x 120 x H265 / 110 x 110 x H240
Tipologia imballo	-	Impilato e avvolto in film plastico su bancale
Quantità per bancale cassero / griglia	pz	225 / 310
Peso lordo collo cassero / griglia (compreso bancale)	kg	339 / 145

6. MODALITÀ DI POSA

La posa del Nuovo Elevetor si realizza disponendo i casseri da destra verso sinistra e dall'alto verso il basso, mantenendo sempre la freccia stampata verso l'alto. È fondamentale verificare il corretto incastro tra il cassero e il tubo.



Prima di iniziare la posa degli elementi si raccomanda di consultare le tavole di progetto Geoplast® per posizionare gli elementi in maniera appropriata. Per una corretta installazione, nel rispetto delle norme di sicurezza, si rimanda al manuale d'installazione.

Scheda tecnica TUBO

1. DESCRIZIONE

Struttura di supporto in PVC con diametro esterno di 125mm e uno spessore di 1.8mm.



2. DIMENSIONI DI RIFERIMENTO

Lunghezza	cm	75>200
Diametro esterno	mm	125
Spessore	mm	1.8 / 2.0

3. IMBALLAGGIO E TRASPORTO

Codice prodotto	-	EELTUBOXXX
-----------------	---	------------

Scheda tecnica LISTELLO

1. DESCRIZIONE

Listello in polistirolo per la chiusura laterale dello spazio rimanente tra cassero e muro.



2. DIMENSIONI DI RIFERIMENTO

Lunghezza	cm	100
Larghezza	cm	10
Spessore	cm	8

3. IMBALLAGGIO E TRASPORTO

Codice prodotto	-	EELIST0100
-----------------	---	------------